

HEY

HEY 

窗口式換氣扇

HH - 101

使用前請仔細閱讀本說明書，以便正確使用。

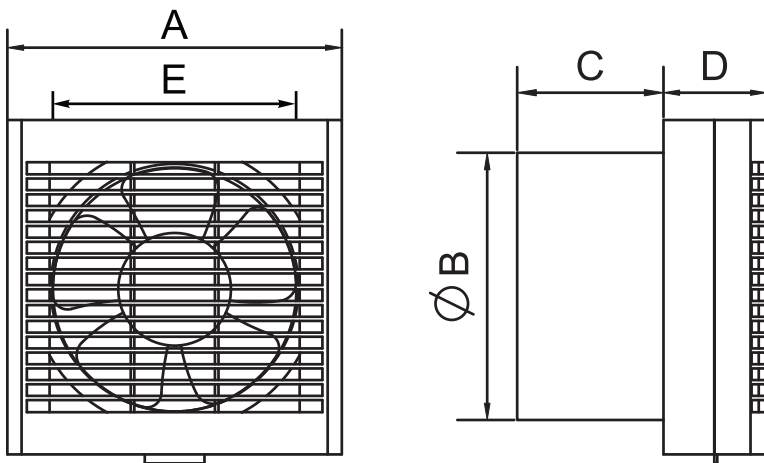
性能參數

型號	規格 (in/mm)	電源 (V)	電壓 (Hz)	功率 (W)	風量 (m ³ /h)		噪音 dB(A) 隔開	
					出風	進風	1.5m	1.0m
HH - 101	6/150	220	50	24	223	223	45	39.5

中國製造；IPX4；符合 IEC 60335-2-80:2015；CE 歐盟認證

表 1

外形尺寸 (mm)

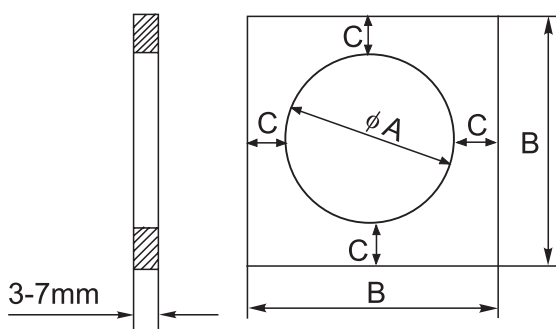


型號	A	B	C	D	E
HH - 101	224	176	100	69	150

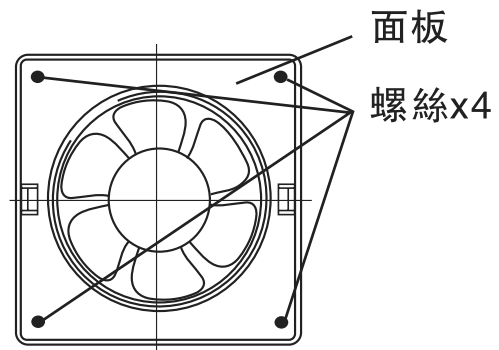
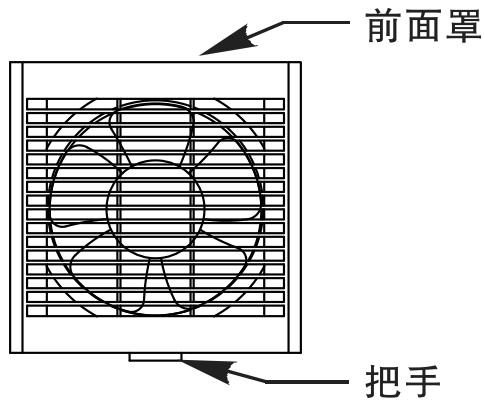
表 2

安裝方法

步驟1:按表的安裝尺寸在玻璃上開一圓孔。容差±1%

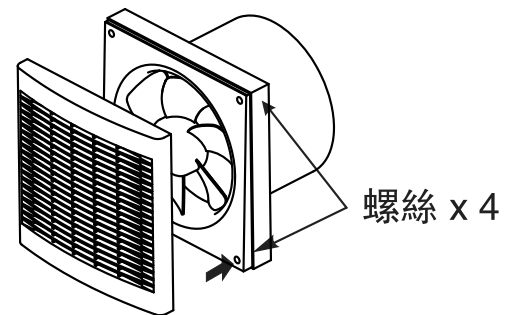
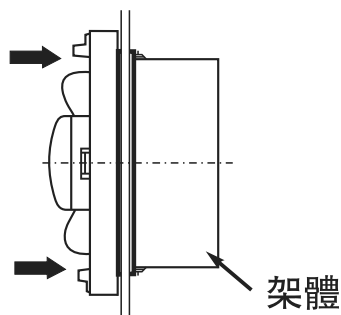


型號	安裝尺寸		
	ϕA	B	C
HH - 101	185	≥ 390	≥ 100



步驟2:用手拉把手取下面罩。

步驟3:取下4螺絲及面板。



步驟4:將附有安裝夾的換氣扇架體套入安裝孔內。

步驟5:將長安裝夾透過安裝孔,然後旋轉至正常位置,擰緊螺絲
(注意螺絲不要擰得太緊,以免損傷玻璃),固定換氣扇架體。

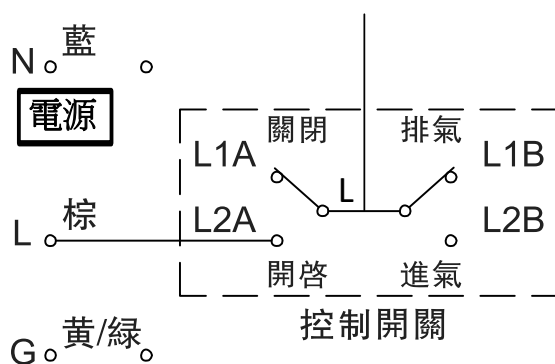
步驟6:擰緊4個螺絲固定面板,扣上面罩。

面板安裝

面板高度為80mm, 參照步驟1中的圖A的尺吋開孔, 將排氣扇裝在安裝孔中。
取下步驟3中的4顆螺絲, 用與取出的螺絲直徑相同的50mm長螺絲固定到位

接綫圖

1+2 = 出風
1+3 = 進風
1+4 = 後百葉窗



4. 黑
1. 棕
2. 藍
3. 灰

黃/綠

風扇

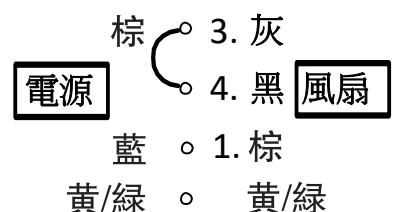
或

不裝控制開關/出風



或

不裝控制開關/進風



注意

1. 應由專業人員安裝。
2. 換氣扇一般安裝在窗戶或牆壁上。
3. 換氣扇應安裝在高于地面2.3m的位置。
4. 當換氣扇與電源電路連接時，應裝上觸頭開距至少為3毫米的電源全極斷開裝置。電源的黃/綠雙色綫須接駁可靠接地;電源綫中藍色綫為中性綫;
5. 換氣扇不適用於腐蝕性或爆炸性環境。
6. 安裝時，必須注意避免氣體從敞開的氣道或其它的明火設備回流進室內。
7. 本產品不預備給體能弱、反應遲緩或有精神障礙的人(包括兒童)使用，除非在對其負有安全責任的人員的指導或者幫助下安全使用。兒童應該被監督，以保證他們不玩耍本產品。
8. 如果電源軟綫損壞，為了避免危險，必須由制造商、其維修部或類似部門的專業人員更換。
9. 本產品適用於住宅/商業應用。
10. 接通電源後，如發生異常噪聲、氣味或通電時葉輪不轉動，應即斷開電源交專業人員檢修。

維護與保養

1. 建議至少每12個月檢查風機一次確保換氣扇、風扇葉片和防護罩清潔。清潔時先斷電後卸下面板。面板用清潔劑清洗，機體內可用棉布清潔，禁用汽油或對塑料材料有腐蝕的液體，忌碰壓葉輪。
2. 所有的緊固件都要檢查是否緊固。
3. 軸承是“終生密封”類型，不需要檢查。